

4

3

2

1

CAD-Original  
Zeichnung nicht ändern

Zeichnung geschützt durch  
© Copyright 1987  
AMP DEUTSCHLAND GmbH  
Alle Rechte vorbehalten

Index

Änderung

Tag

Name

A

MASS,RO.5,RO8,1.2,0.6,RO.3,2±0.1,1±0.1, hinzu  
MASS,9.3 ist 9.3±0.1

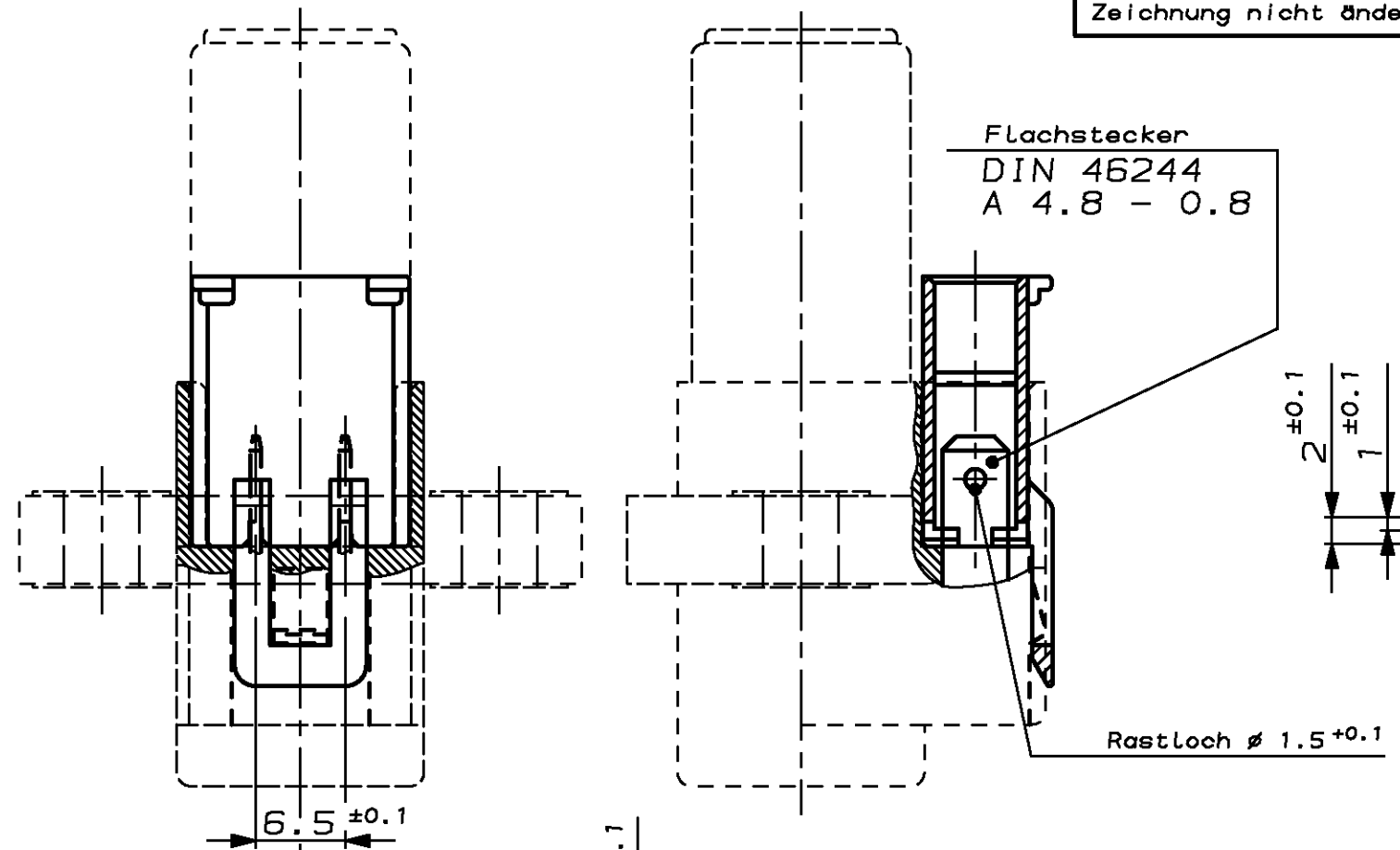
13.06.88

SCHMIDT

D

D

Flachstecker  
DIN 46244  
A 4.8 - 0.8

Rastloch  $\varnothing$  1.5 $\pm$ 0.1

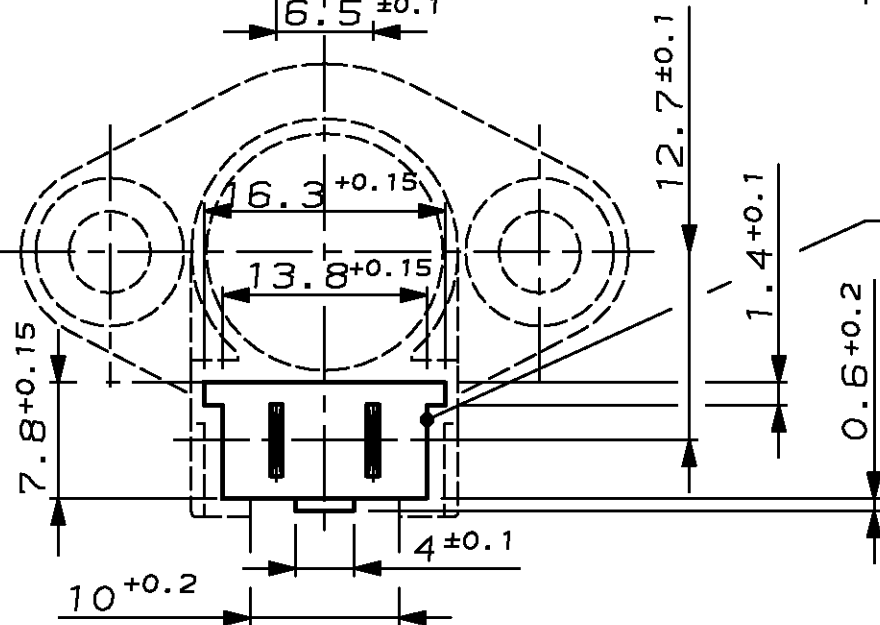
C

C

B

B

Innenkontur Steckerwanne



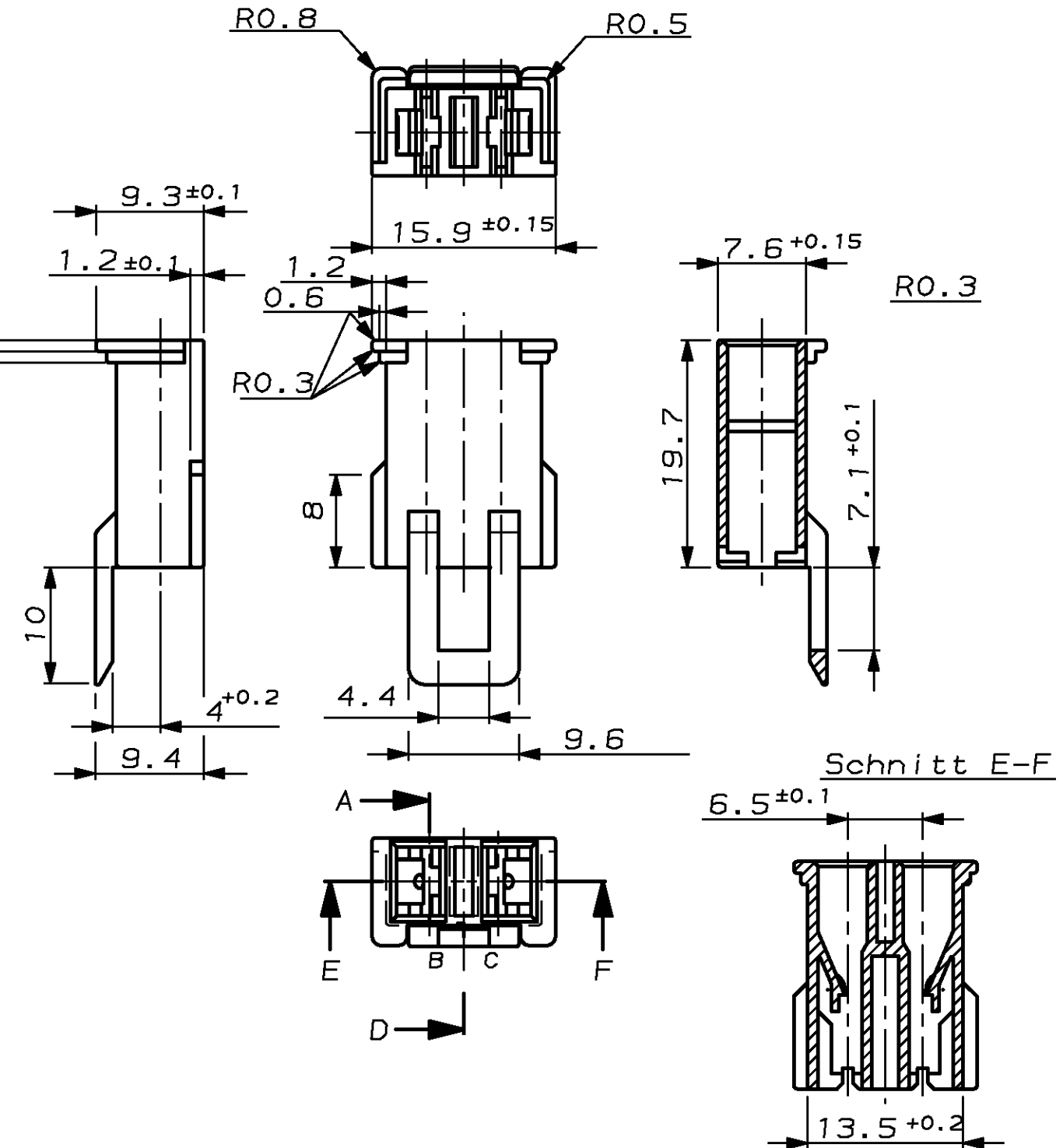
### Bemerkungen

- 1 Funktion gewährleistet mit  
AMP "FASTON"-Steckhülse 5-160 430-4  
Drahtgrößenbereich 0.5 - 1.5 mm<sup>2</sup>  
Isolations  $\varnothing$  2.3 - 3.3 mm

Anschlagwerkzeug muß auf die  
PTFE isolierten Leitungen (ZF-Norm: ZFB 96B  
und TL 6145-11) abgestimmt werden

A

A



Schnitt E-F

			<b>AMP</b>		AMP DEUTSCHLAND G.m.b.H. Langen b.Ffm., West Germany	
			Benennung		<b>K</b>	
			2 pol. PIP POD Gehäuse für 4.8mm Steckhülsen			
929501-1	ZYTEL E103 HSL	natur	Nicht tolerierte Maße		Format	Zeichnungs-Nr.
Bestell-Nr.	Werkstoff	Oberfläche Farbe	± 0.2 mm ± 1 °		A3	929501
Gez. 17 JUL 87 H. BOUDA	Gepr. 17 JUL 87 J. RYLL	Gepr.	Maßstab	2,1	Blatt-Nr.	1 von 1
					Rev.	A